

Σχέσεις Μερικής Διάταξης

Διδάσκοντες: **Φ. Αφράτη, Σ. Ζάχος, Δ. Σούλιου**

Επιμέλεια διαφανειών: **Δ. Φωτάκης**

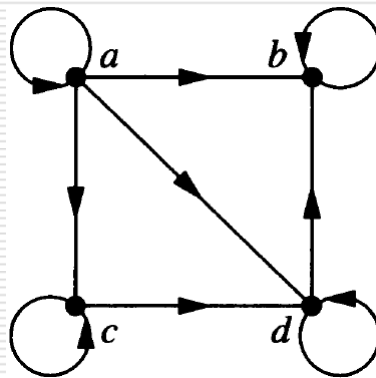
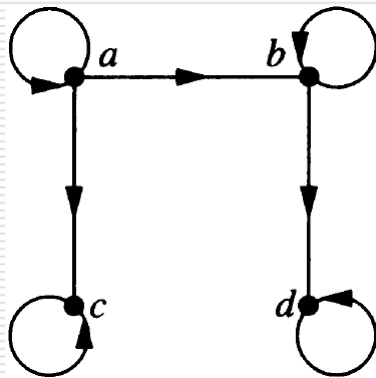
Σχολή Ηλεκτρολόγων Μηχανικών
και Μηχανικών Υπολογιστών

Εθνικό Μετσόβιο Πολυτεχνείο



Σχέση Μερικής Διάταξης

- Σχέση **Μερικής Διάταξης** (ή μερική διάταξη): ανακλαστική, αντισυμμετρική, και μεταβατική.
 - Αριθμοί: $a \leq \beta$ (αλλά όχι $a < \beta$), $a \mid \beta$,
 - Σύνολα (σχέση στο $P(S)$): $A \subseteq B$.
- Ποιες από τις παρακάτω είναι σχέσεις μερικής διάταξης;



$$\begin{bmatrix} 1 & 1 & 1 \\ 1 & 1 & 0 \\ 0 & 0 & 1 \end{bmatrix}$$

$$\begin{bmatrix} 1 & 1 & 1 \\ 0 & 1 & 0 \\ 0 & 0 & 1 \end{bmatrix}$$

$$\begin{bmatrix} 1 & 0 & 1 & 0 \\ 0 & 1 & 1 & 0 \\ 0 & 0 & 1 & 1 \\ 1 & 1 & 0 & 1 \end{bmatrix}$$

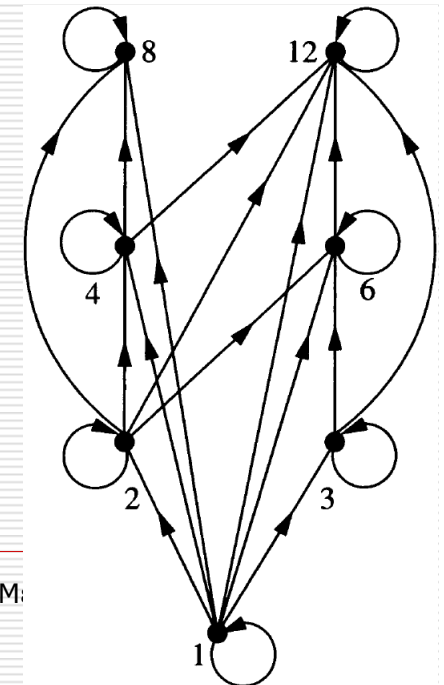


Διατεταγμένα Σύνολα

- Σχέση **μερικής διάταξης**: γράφουμε $a \leq b$ (αντί $(a, b) \in R$).
- Σύνολο A με σχέση μερικής διάταξης \leq :
μερικώς διατεταγμένο σύνολο (A, \leq) (ή **poset**).
 - (\mathbb{N}, \leq) , $(\mathbb{N}^*, |)$, $(\mathcal{P}(\mathbb{N}), \subseteq)$, (Άνθρωποι, Πρόγονος).
- Αν $a \leq b$ ή $b \leq a$, a και b **συγκρίσιμα**. Διαφορετικά **μη συγκρίσιμα**.
 - $(\mathbb{N}^*, |)$: 3 και 9 συγκρ., 5 και 7 όχι. $(\mathcal{P}(\mathbb{N}), \subseteq)$: $\{1\}$ και $\{2\}$ όχι.
- Poset (A, \leq) και **όλα** τα ζεύγη στοιχείων είναι **συγκρίσιμα**:
ολικά διατεταγμένο σύνολο (ολική διάταξη ή **αλυσίδα**).
 - (A, \leq) και $B \subseteq A$ ώστε (B, \leq) ολικά διατεταγμένο: **B αλυσίδα** (του A).
 - **Πεπερασμένη** (μη κενή) αλυσίδα έχει **μέγιστο** και **ελάχιστο** στοιχείο.
- (A, \leq) και $B \subseteq A$ ώστε στο (B, \leq) **κανένα** ζεύγος **συγκρίσιμο**:
B αντιαλυσίδα (του A).

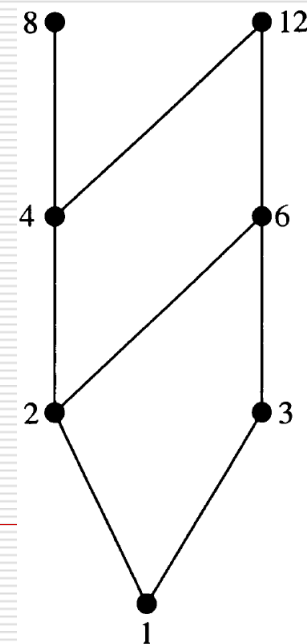
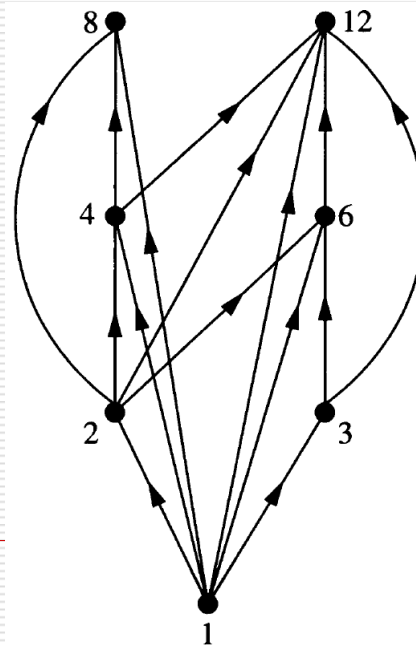
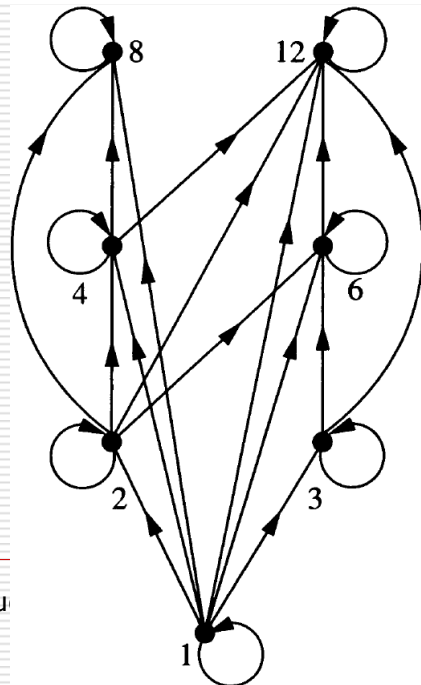
Ακυκλικά Γραφήματα

- Κατευθυνόμενο Ακυκλικό Γράφημα (ΚΑΓ, DAG) **δεν έχει κύκλους**, μπορεί να έχει **ανακυκλώσεις**.
 - Συχνά αναπαριστούν **εξαρτήσεις** δραστηριοτήτων, εργασιών.
- R σχέση που αντιστοιχεί σε ΚΑΓ. Η **ανακλαστική μεταβατική κλειστότητα S** της R είναι σχέση **μερικής διάταξης**. $(\{1, 2, 3, 4, 6, 8, 12\}, |)$
 - Αν $a \neq \beta$, $(a, \beta), (\beta, a) \in S$, έχουμε **κύκλο** (στην R).
 - Άρα ΑΜΚ της R είναι **αντισυμμετρική**.
- Κάθε **μερική διάταξη** αντιστοιχεί σε ΚΑΓ.
 - **Μεταβατική ιδιότητα**: **κύκλος ανν όχι αντισυμμετρική**.
- Μορφή ΚΑΓ για σχέσεις ολικής διάταξης;
- **Αλυσίδες** αντιστοιχούν σε **μονοπάτια** ΚΑΓ.
Αντιαλυσίδες σε **ανεξάρτητα σύνολα** ΚΑΓ.

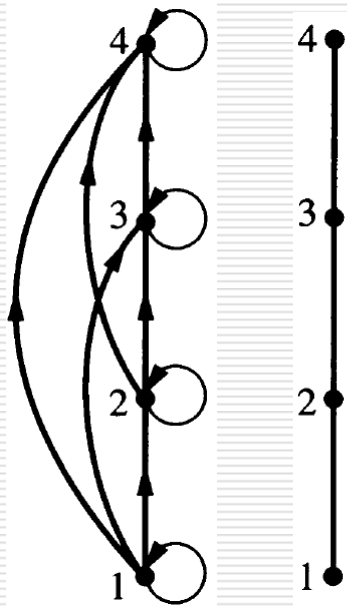


Διαγράμματα Hasse

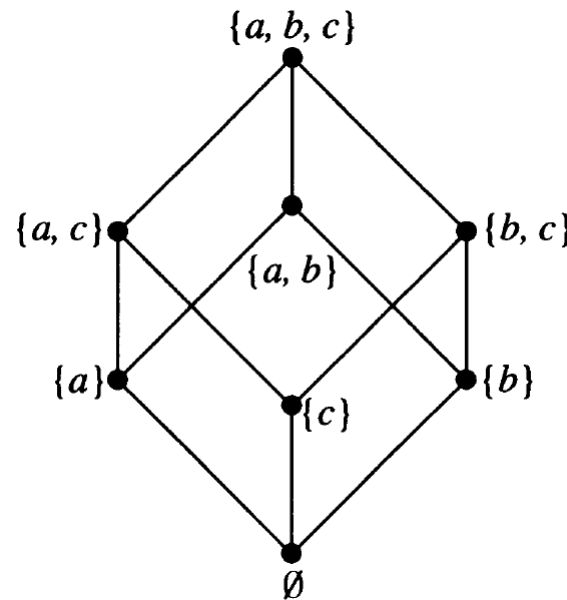
- Απέριπτοι γράφοι για αναπαράσταση μερικών διατάξεων.
 - Ξεκινάμε από ΚΑΓ και αφαιρούμε ανακυκλώσεις (εννοούνται).
 - Αφαιρούμε «μεταβατικές» ακμές (μόνο «βασικές» ακμές):
 - Για κάθε $a - \gamma$ διαδρομή μήκους ≥ 2 , αφαιρούμε ακμή (a, γ) .
 - Για κάθε ακμή (a, β) , β πάνω από a και αφαιρούμε φορά (βέλος).



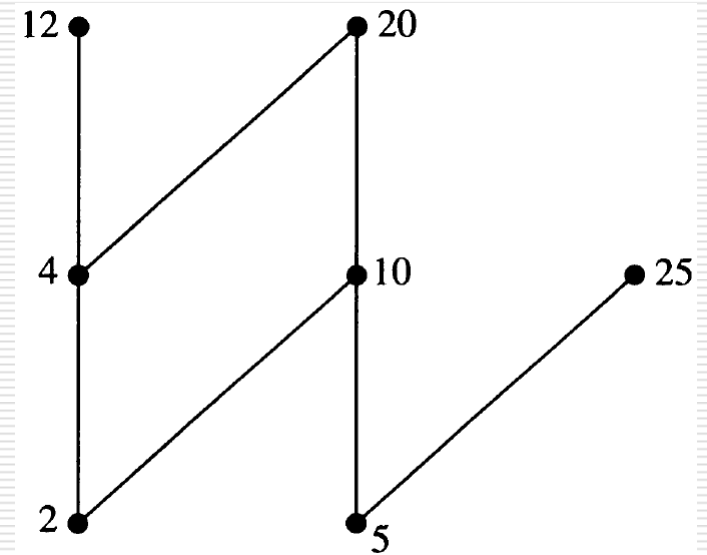
Διαγράμματα Hasse



$(\{1, 2, 3, 4\}, \leq)$



$(\mathcal{P}\{a, b, c\}, \subseteq)$



$(\{2, 4, 5, 10, 12, 20, 25\}, |)$

Μέγιστα και Ελάχιστα Στοιχεία

- α **maximal** στοιχείο (A, \leq) αν **δεν υπάρχει** $\beta \neq \alpha$ με $\alpha \leq \beta$.
- α **minimal** στοιχείο (A, \leq) αν **δεν υπάρχει** $\beta \neq \alpha$ με $\beta \leq \alpha$.
 - $(\{1, 2, 3, 4, 6, 8, 12\}, |)$: maximal 8 και 12, minimal 1.
 - $(\{2, 4, 5, 10, 12, 20, 25\}, |)$: maximal 12, 20, 25, minimal 2, 5.
 - $(P(\{a, b, c\}), \subseteq)$: maximal $\{a, b, c\}$ και minimal \emptyset .
- α **μέγιστο** στοιχείο (A, \leq) αν **μοναδικό maximal**, $\forall \beta (\beta \leq \alpha)$.
- α **ελάχιστο** στοιχείο (A, \leq) αν **μοναδικό minimal**, $\forall \beta (\alpha \leq \beta)$.

Ερώτηση

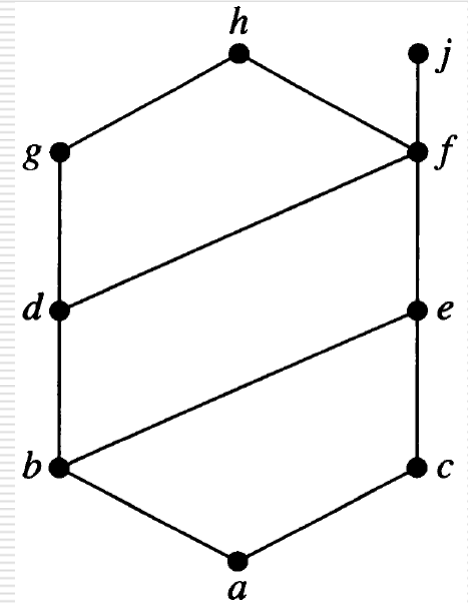
- Τι δηλώνουν οι παρακάτω προτάσεις;
 - Αληθεύουν σε πεπερασμένο σύμπαν;
 - Αληθεύουν σε άπειρο σύμπαν;

$$\begin{aligned} & \forall x R(x, x) \wedge \\ & \forall x \forall y (R(x, y) \wedge R(y, x) \rightarrow x = y) \wedge \\ & \forall x \forall y \forall z (R(x, y) \wedge R(y, z) \rightarrow R(x, z)) \end{aligned} \rightarrow \begin{aligned} & \exists x \forall y (y \neq x \rightarrow \neg R(y, x)) \wedge \\ & \exists x \forall y (y \neq x \rightarrow \neg R(x, y)) \end{aligned}$$

$$\begin{aligned} & \forall x R(x, x) \wedge \\ & \forall x \forall y (R(x, y) \wedge R(y, x) \rightarrow x = y) \wedge \\ & \forall x \forall y \forall z (R(x, y) \wedge R(y, z) \rightarrow R(x, z)) \wedge \\ & \forall x \forall y (R(x, y) \vee R(y, x)) \end{aligned} \rightarrow \begin{aligned} & \exists x \forall y R(x, y) \wedge \\ & \exists x \forall y R(y, x) \end{aligned}$$

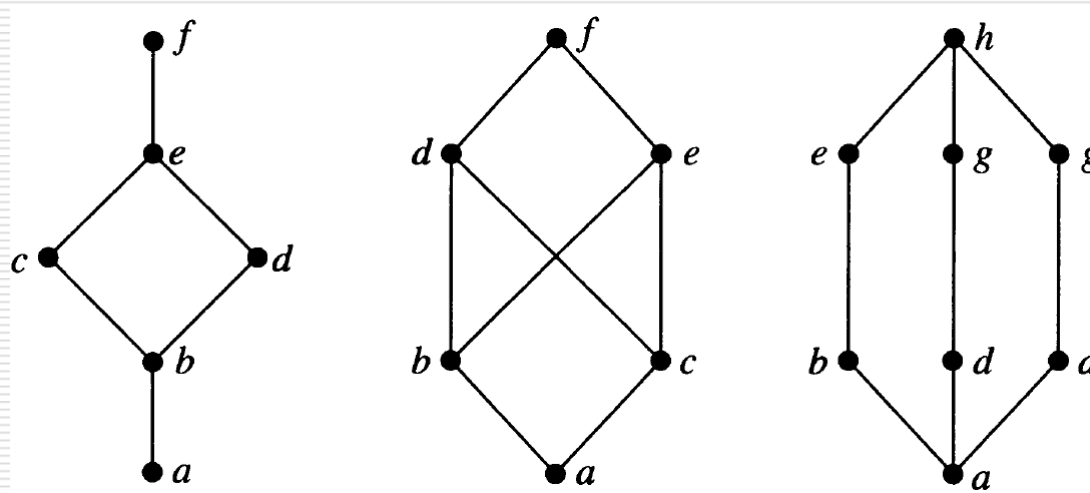
Άνω και Κάτω Φράγμα

- α **άνω φράγμα** στοιχείων $B \subseteq A$, αν για κάθε $\beta \in B$, $\beta \leq \alpha$.
- α **κάτω φράγμα** στοιχείων $B \subseteq A$, αν για κάθε $\beta \in B$, $\alpha \leq \beta$.
 - Άνω για $\{a, b, c\}$: e, f, j, h . Κάτω: a .
 - Άνω για $\{j, h\}$: **όχι**. Κάτω: f, d, e, b, c, a .
- α **ελάχιστο άνω φράγμα** $B \subseteq A$ (sup): α **άνω φράγμα** B και για κάθε β **άνω φράγμα** B , $\alpha \leq \beta$.
- α **μέγιστο κάτω φράγμα** $B \subseteq A$ (inf): α **κάτω φράγμα** B και για κάθε β **κάτω φράγμα** B , $\beta \leq \alpha$.
- Αν υπάρχουν, είναι **μοναδικά**.
 - Ελάχιστο άνω φράγμα α, β στο $(N, |)$: ΕΚΠ(α, β).
 - Μέγιστο κάτω φράγμα α, β στο $(N, |)$: ΜΚΔ(α, β).
 - Ελάχιστο άνω φράγμα A, B στο $(P(S), \subseteq)$: $A \cup B$.
 - Μέγιστο κάτω φράγμα A, B στο $P(S), \subseteq$: $A \cap B$.



ΔΙΚΤΥΩΤΑ (Lattices)

- (A, \leq) είναι **ΔΙΚΤΥΩΤΟ** (lattice) αν **κάθε ζεύγος** στοιχείων **έχει** ελάχιστο άνω φράγμα και μέγιστο κάτω φράγμα.
 - Ποια από τα παρακάτω είναι δικτυωτά;
 - Είναι δικτυωτά τα $(\mathbb{N}, |)$, $(\mathcal{P}(S), \subseteq)$;
 - Είναι δικτυωτό το $(\{1, 2, \dots, k\}, |)$;

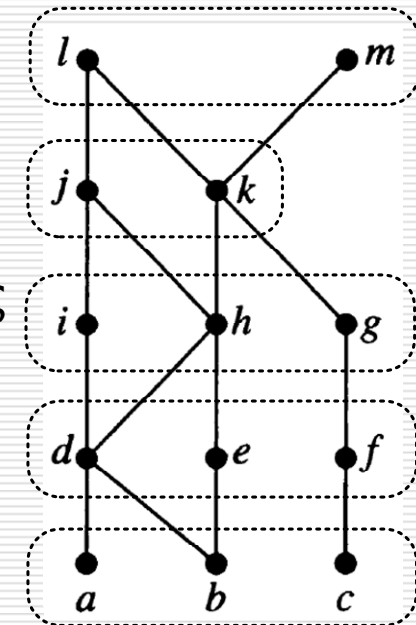


Ένα Πρόβλημα από τα Παλιά

- Δίνεται μία ακολουθία N θετικών φυσικών.
 - Να υπολογισθεί ο μικρότερος αριθμός της ακολουθίας που είναι **μικρότερος ή ίσος** όλων των **προηγούμενων** του.
 - Να υπολογισθεί ο μικρότερος αριθμός της ακολουθίας που **διαιρεί ακριβώς** όλους τους **προηγούμενους** του.

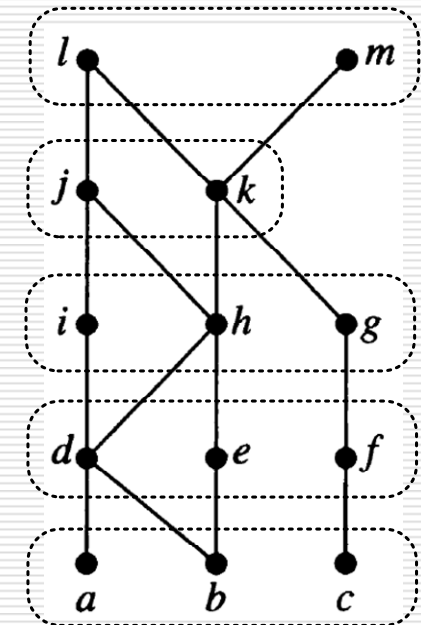
Αλυσίδες και Αντιαλυσίδες

- Α σύνολο μαθημάτων, $(\alpha, \beta) \in R$ αν α προαπαιτούμενο β .
 - Αντισυμμετρική και μεταβατική: **σχέση προτεραιότητας.**
 - Ανακλαστική κλειστότητα R : **σχέση μερικής διάταξης.**
- Μήκος μεγαλύτερης αλυσίδας: **ελάχιστος #εξαμήνων** για πτυχίο.
- Μέγεθος μεγαλύτερης αντιαλυσίδας: **μέγιστος #μαθημάτων** στο ίδιο **εξάμηνο.**
- Αν **μακρύτερη αλυσίδα** στο (A, \leq) έχει μήκος $k \geq 1$, στοιχεία A διαμερίζονται σε k **αντιαλυσίδες.**
- Αν **μεγαλύτερη αντιαλυσίδα** στο (A, \leq) έχει μέγεθος $k \geq 1$, στοιχεία A διαμερίζονται σε k **αλυσίδες.**



Αλυσίδες και Αντιαλυσίδες

- Αν μακρύτερη αλυσίδα στο (A, \leq) έχει μήκος $k \geq 1$, στοιχεία A διαμερίζονται σε k αντιαλυσίδες.
 - Απόδειξη με επαγωγή.
 - Βάση $k = 1$: Αν μακρύτερη αλυσίδα έχει 1 στοιχείο, όλα τα στοιχεία αποτελούν 1 αντιαλυσίδα.
 - Επαγωγική υπόθεση: σε κάθε (A, \leq) με μακρύτερη αλυσίδα μήκους k , διαμέριση A σε k αντιαλυσίδες.
 - Επαγωγικό βήμα:
 - (A, \leq) με μακρύτερη αλυσίδα μήκους $k+1$.
 - M σύνολο maximal στοιχείων: Αντιαλυσίδα με 1 στοιχείο (τελευταίο) σε κάθε αλυσίδα.
 - $(A - M, \leq)$ έχει μακρύτερη αλυσίδα μήκους k .
 - Διαμέριση $A - M$ σε k αντιαλυσίδες.
 - Διαμέριση A σε $k+1$ αντιαλυσίδες.



Αλυσίδες και Αντιαλυσίδες

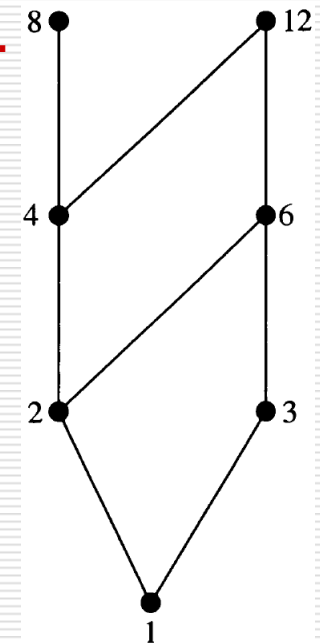
- Αν μακρύτερη αλυσίδα στο (A, \leq) έχει μήκος $k \geq 1$, στοιχεία A διαμερίζονται σε k αντιαλυσίδες.
 - Αν $|A| \geq nm+1$, τότε είτε αλυσίδα μήκους $\geq n+1$ είτε αντιαλυσίδα μεγέθους $\geq m+1$.
- Σε σύνολο $nm+1$ ανθρώπων, είτε αλυσίδα απογόνων μήκους $m+1$ είτε $n+1$ άνθρωποι χωρίς σχέση προγόνου-απογόνου.
 - Αν όλες αλυσίδες μήκους $\leq m$, διαμέριση σε $\leq m$ αντιαλυσίδες. Αν όλες αντιαλυσίδες μεγέθους $\leq n$, #ανθρώπων $\leq nm$.
- Σύνολο S με n^2+1 διαφορετικούς θετικούς φυσικούς:
 - Για κάθε $A \subseteq S$, $|A| = n+1$, υπάρχουν $x, y \in A$, $x \neq y$, με $x \mid y$.
 - Νδο υπάρχει $\{x_1, x_2, \dots, x_{n+1}\} \subseteq S$ όπου $x_i \mid x_{i+1}$, για κάθε $i = 1, \dots, n$.
- Πρέπει νδο στο poset (S, \mid) , υπάρχει αλυσίδα μήκους $\geq n+1$.
 - Μεγαλύτερη αντιαλυσίδα έχει μέγεθος $\leq n$.
 - Άρα υπάρχει αλυσίδα μήκους $\geq n+1$.

Παράδειγμα και Αρχή Περιστερώνων

- Σε κάθε ακολουθία n^2+1 διαφορετικών αριθμών, είτε αύξουσα υπακολουθία μήκους $n+1$ είτε φθίνουσα υπακολ. μήκους $n+1$.
 - Υπακολουθία προκύπτει με διαγραφή κάποιων αριθμών.
- Αύξουσα υπακολουθία αντιστοιχεί σε αλυσίδα, και φθίνουσα υπακολουθία αντιστοιχεί σε αντιαλυσίδα, για μερική διάταξη \leq .
- Διαφορετικά: Αντιστοιχούμε αριθμό a_k στο (x_k, y_k) .
 - $x_k (y_k)$: μήκους μεγαλύτερης αύξουσας (φθίνουσας) υπακολουθίας που αρχίζει στη θέση k .
- Αν όλα $x_k \leq n$ και όλα $y_k \leq n$, #ζευγών $\leq n^2$.
 - Αρχή περιστερώνων: υπάρχουν δύο αριθμοί a_k και a_s ($k < s$) που αντιστοιχούνται στο ίδιο ζεύγος (x, y) .
 - Άτοπο: αν $a_k < a_s$, τότε $x_k > x_s$, ενώ αν $a_k > a_s$, τότε $y_k > y_s$.

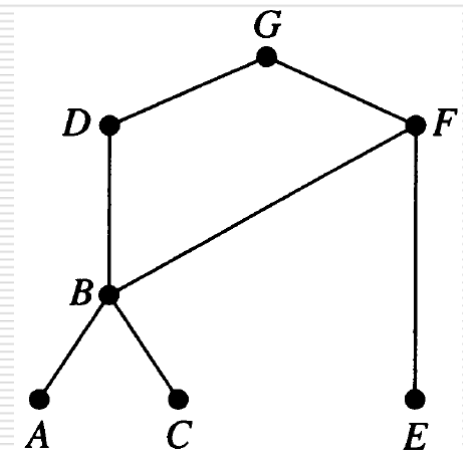
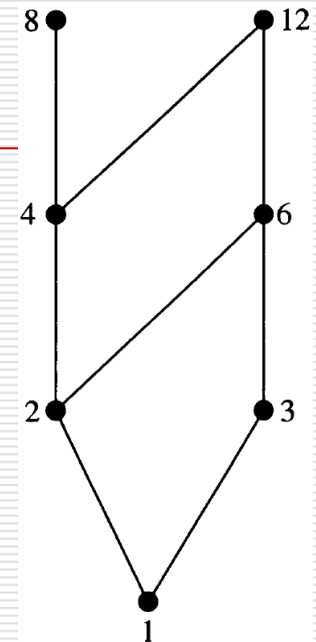
Τοπολογική Διάταξη

- Ολική διάταξη (a_1, a_2, \dots, a_n) συμβατή με μερική διάταξη (A, \leq) .
 - Συμβατότητα: Για κάθε $i < j$, είτε $a_i \leq a_j$ είτε a_i, a_j μη συγκρίσιμα.
 - Γραμμική διάταξη κορυφών ΚΑΓ ώστε ακμές (εκτός ανακυκλώσεων) κατευθύνονται από αριστερά προς δεξιά.
- (A, \leq) , A πεπερασμένο, επιδέχεται τοπολογικής διάταξης.
 - Γράφος είναι ΚΑΓ ανν επιδέχεται τοπολογικής διάταξης.
- (A, \leq) , A πεπερασμένο, έχει ≥ 1 minimal στοιχείο.
 - Ξεκινάμε επιλέγοντας οποιοδήποτε στοιχείο.
 - Ακολουθούμε «ακμές» στην αντίθετη φορά.
 - Όχι κύκλοι και πεπερασμένο: **τερματίζουμε σε minimal.**



Τοπολογική Διάταξη

- Υπολογισμός τοπολογικής διάταξης:
 - a_1 : minimal (A, \leq) .
 - a_2 : minimal $(A - \{a_1\}, \leq)$.
 - a_3 : minimal $(A - \{a_1, a_2\}, \leq)$.
 - ...
 - 1, 3, 2, 6, 4, 12, 8
 - A, C, E, B, D, G
- Αναζήτηση κατά Βάθος (DFS) στο ΚΑΓ ή στο διάγραμμα Hasse (με φορά ακμών).
 - Κορυφές σε αντίστροφη σειρά «αποχώρησης».
 - Ολοκλήρωση εξερεύνησης κορυφής και γειτόνων: εισαγωγή κορυφής σε στοίβα.
 - Ολοκλήρωση DFS και εξαγωγή από στοίβα: τοπολογική διάταξη.

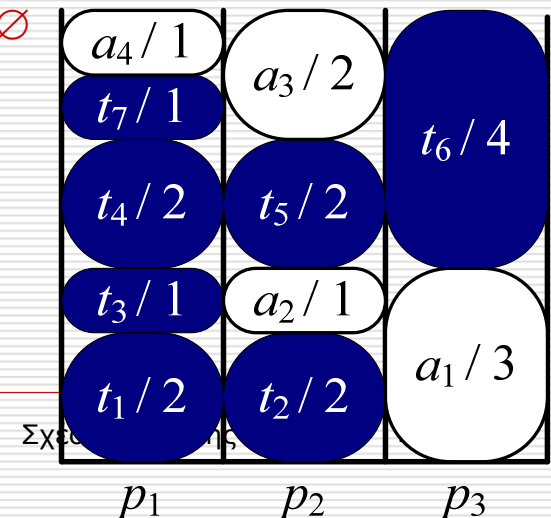
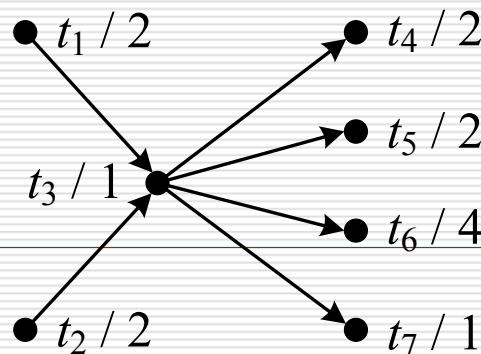


Λεξικογραφική Διάταξη

- Posets (A_1, \leq_1) και (A_2, \leq_2) .
- Λεξικογραφική διάταξη \leq στο $A_1 \times A_2$:
 - $(a_1, a_2) < (\beta_1, \beta_2)$ αν είτε $a_1 <_1 \beta_1$ είτε $a_1 = \beta_1$ και $a_2 <_2 \beta_2$.
 - $(a_1, a_2) = (\beta_1, \beta_2)$ αν $a_1 = \beta_1$ και $a_2 = \beta_2$.
 - $(\mathbb{N} \times \mathbb{N}, \leq)$: $(2, 4) \leq (2, 5) \leq (3, 2) \leq (5, 1) \leq (5, 100) \leq (6, 0)$.
- Λεξικογραφική διάταξη \leq στο $A_1 \times A_2 \times \dots \times A_n$:
 - $(a_1, a_2, \dots, a_n) < (\beta_1, \beta_2, \dots, \beta_n)$ αν για κάποιο $k \geq 0$, $a_1 = \beta_1, \dots, a_k = \beta_k$ και $a_{k+1} <_{k+1} \beta_{k+1}$.
 - $(a_1, a_2, \dots, a_n) = (\beta_1, \beta_2, \dots, \beta_n)$ αν $a_1 = \beta_1, \dots, a_n = \beta_n$.
- Λεξικογραφική διάταξη **συμβολοσειρών** με βάση (ολική) **διάταξη γραμμάτων** του αλφαβήτου.
 - Το «κενό» προηγείται κάθε συμβόλου, τόνοι αγνοούνται.
Π.χ. μαντείο < μάντης < μηλιά < μήλο < το < τόπι.

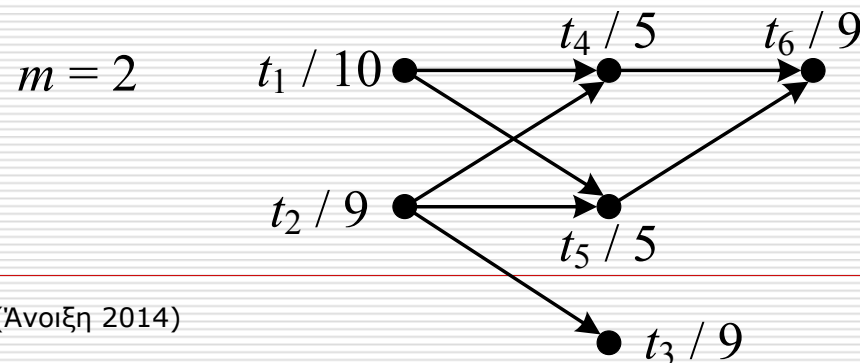
Χρονοπρογραμματισμός Εργασιών

- m ίδιους επεξεργαστές $\{p_1, p_2, \dots, p_m\}$.
- n εργασίες $\{t_1, t_2, \dots, t_n\}$ με χρόνους εκτέλεσης w_1, w_2, \dots, w_n .
- Μερική διάταξη επί των εργασιών:
 - $t_j \leq t_i$ ανν t_i δεν μπορεί να αρχίσει πριν ολοκληρωθεί η t_j .
- Χρονοδιάγραμμα εκτέλεσης εργασιών:
 - Για κάθε εργασία t_i χρόνος έναρξης $s(i)$ και επεξεργαστής $p(i)$.
 - Εργασίες **δεν διακόπτονται**: εκκίνηση $s(i)$, τερματισμός $s(i)+w_i$
 - Κάθε χρονική στιγμή, το πολύ μία εργασία σε κάθε επεξεργαστή:
 - $p(i) = p(j) \Rightarrow [s(i), s(i)+w_i) \cap [s(j), s(j)+w_j) = \emptyset$
 - Για κάθε t_j με $t_j \leq t_i$, $s(j)+w_j \leq s(i)$.



Χρονοπρογραμματισμός Εργασιών

- Χρονοδιάγραμμα με **ελάχιστο χρόνο διεκπεραίωσης**.
 - Ελαχιστοποίηση χρόνου ολοκλήρωσης τελευταίας εργασίας.
 - Τοπολογική διάταξη αν μόνο **ένας επεξεργαστής**.
 - NP-δύσκολο για $m \geq 2$.
- **Βέλτιστος** χρόνος διεκπεραίωσης τουλάχιστον:
 - $(w_1 + \dots + w_n) / m$.
 - Συνολικός χρόνος κατά μήκος **μακρύτερης (χρονικά) αλυσίδας**.
- Ποτέ επεξεργαστής **αδρανής εσκεμμένα**.
 - Δεν εγγυάται βέλτιστη λύση.
 - Εγγυάται χρόνο διεκπεραίωσης $\leq (2 - \frac{1}{m}) \times$ ελάχιστο χρ. διεκπ.



Χρονοπρογραμματισμός Εργασιών

- Ανάλυση για $m = 2$, χρ.διεκπ. = ω , βέλτιστος χρ.διεκπ. = ω^*

$$\omega = \frac{1}{2} \left(\sum_{i=1}^n w_i + \sum_{\alpha_i \in A} \text{χρόνος}(\alpha_i) \right) \leq \omega^* + \frac{1}{2} \sum_{\alpha_i \in A} \text{χρόνος}(\alpha_i)$$

- Υπάρχει αλυσίδα εργασιών με χρονική διάρκεια \geq συνολική διάρκεια περιόδων αδράνειας.
 - Περίοδος αδράνειας a_i «προκαλείται» από αλυσίδα εργασιών που εκτελείται στον άλλο επεξεργαστή.
 - Αλυσίδα εργασιών που «προκαλεί» a_i έχει διάρκεια \geq χρόνος(α_i).
 - Ένωση αλυσίδων που «προκαλούν» περιόδους αδράνειας δίνει αλυσίδα με διάρκεια \geq συνολική διάρκεια περιόδων αδράνειας.

$$\omega \leq \omega^* + \frac{1}{2} \sum_{\alpha_i \in A} \text{χρόνος}(\alpha_i) \leq \frac{3}{2} \omega^*$$